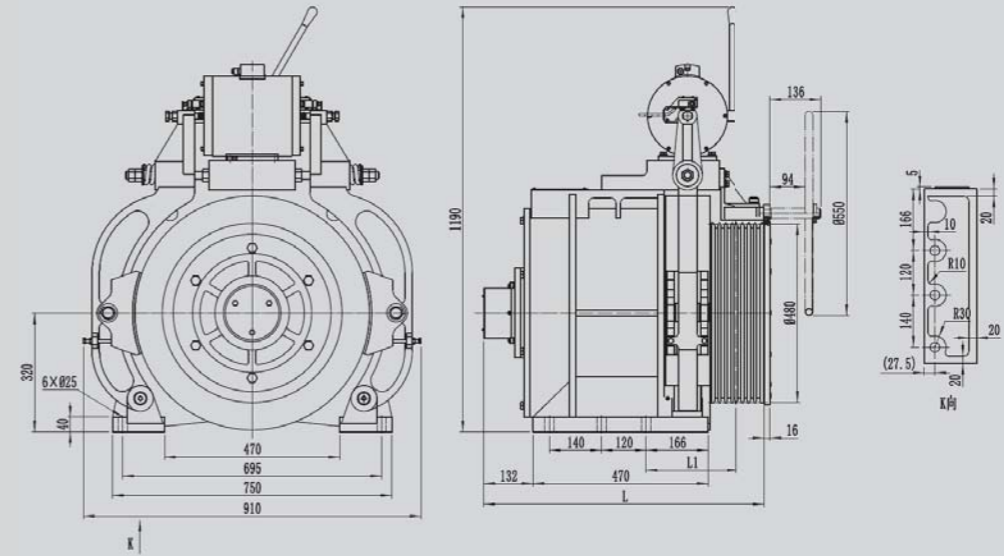


MCG350

Permanent Magnet Synchronous Gearless Traction Machine 永磁同步无齿轮曳引机

电源电压	Voltage	380V
悬挂比	Roping	2:1
绕绳方式	Wrap	单绕/复绕(Single/Double)
额定载重	Elv. Load	1600-2500kg
电梯速度	Elv. Speed	0.5-4.0m/s
曳引轮节径	Sheave Diam	480mm
工作制	Duty	S5-40%ED
起动次数	Starts Per Hour	240st/h
最大轴静载	Max. Static Load	8000kg
自重	Weight	1090kg
制动器	Brake	DC110V 2x1.7A
防护等级	IP Code	IP41
绝缘等级	Ins. Class	F



安装尺寸图
DIMENSIONS

规格表 / SPEC. SHEET

型号	规格	电梯载重	额定梯速	曳引轮直径	曳引轮绳槽	绕绳方式	额定电流	额定功率	额定转速	额定频率	额定转矩	电机极数	L	L1	推荐切口角
Type	Spec	Elv Load	Elv Speed	Sheave Dia	Sheave Groove	Wrap	Current	Power	Speed	Freq	Torque	Poles	mm	mm	Undercut Angle
		kg	m/s	mm			A	kW	r/min	Hz	N.m				°
MCG350	1600-0.5A	1600	0.5	480	6 × Φ12 × 17	单绕(Single)	15	5.6	40	8.0	1330	24	760	249	95
MCG350	1600-0.63A	1600	0.63	480	6 × Φ12 × 17	单绕(Single)	15	7.0	50	10.0	1330	24	760	249	
MCG350	1600-1.0A	1600	1.0	480	6 × Φ12 × 17	单绕(Single)	25	11.1	80	16.0	1330	24	760	249	
MCG350	1600-1.5A	1600	1.5	480	6 × Φ12 × 17	单绕(Single)	40	16.6	119	23.8	1330	24	760	249	
MCG350	1600-1.6A	1600	1.6	480	6 × Φ12 × 17	单绕(Single)	40	17.7	127	25.4	1330	24	760	249	
MCG350	1600-1.75A	1600	1.75	480	6 × Φ12 × 17	单绕(Single)	40	19.4	139	27.8	1330	24	760	249	
MCG350	1600-2.0A	1600	2.0	480	6 × Φ12 × 17	单绕(Single)	48	22.1	159	31.8	1330	24	760	249	
MCG350	1600-2.5A	1600	2.5	480	6 × Φ12 × 17	单绕(Single)	58	27.7	199	39.8	1330	24	760	249	
MCG350	1600-3.0A	1600	3.0	480	10 × Φ12 × 15	复绕(Double)	69	33.3	239	47.8	1330	24	790	259	-
MCG350	1600-4.0A	1600	4.0	480	10 × Φ12 × 15	复绕(Double)	95	44.3	318	63.6	1330	24	790	259	
MCG350	2000-0.5A	2000	0.5	480	7 × Φ12 × 17	单绕(Single)	19	7.0	40	8.0	1660	24	760	249	95
MCG350	2000-0.63A	2000	0.63	480	7 × Φ12 × 17	单绕(Single)	19	8.7	50	10.0	1660	24	760	249	
MCG350	2000-1.0A	2000	1.0	480	7 × Φ12 × 17	单绕(Single)	30	13.9	80	16.0	1660	24	760	249	
MCG350	2000-1.5A	2000	1.5	480	7 × Φ12 × 17	单绕(Single)	50	20.7	119	23.8	1660	24	760	249	
MCG350	2000-1.6A	2000	1.6	480	7 × Φ12 × 17	单绕(Single)	50	22.1	127	25.4	1660	24	760	249	
MCG350	2000-1.75A	2000	1.75	480	7 × Φ12 × 17	单绕(Single)	50	24.2	139	27.8	1660	24	760	249	
MCG350	2000-2.0A	2000	2.0	480	7 × Φ12 × 17	单绕(Single)	60	27.6	159	31.8	1660	24	760	249	
MCG350	2000-2.5A	2000	2.5	480	7 × Φ12 × 17	单绕(Single)	73	34.6	199	39.8	1660	24	760	249	
MCG350	2000-3.0A	2000	3.0	480	14 × Φ12 × 15	复绕(Double)	86	41.5	239	47.8	1660	24	830	284	-
MCG350	2000-4.0A	2000	4.0	480	14 × Φ12 × 15	复绕(Double)	119	55.3	318	63.6	1660	24	830	284	
MCG350	2500-0.5A	2500	0.5	480	8 × Φ12 × 17	单绕(Single)	25	8.7	40	8.0	2070	24	760	249	90
MCG350	2500-0.63A	2500	0.63	480	8 × Φ12 × 17	单绕(Single)	25	10.8	50	10.0	2070	24	760	249	
MCG350	2500-1.0A	2500	1.0	480	8 × Φ12 × 17	单绕(Single)	38	17.3	80	16.0	2070	24	760	249	
MCG350	2500-1.5A	2500	1.5	480	8 × Φ12 × 17	单绕(Single)	62	25.8	119	23.8	2070	24	760	249	
MCG350	2500-1.6A	2500	1.6	480	8 × Φ12 × 17	单绕(Single)	62	27.5	127	25.4	2070	24	760	249	
MCG350	2500-1.75A	2500	1.75	480	8 × Φ12 × 17	单绕(Single)	62	30.1	139	27.8	2070	24	760	249	
MCG350	2500-2.0A	2500	2.0	480	8 × Φ12 × 17	单绕(Single)	74	34.5	159	31.8	2070	24	760	249	
MCG350	2500-2.5A	2500	2.5	480	8 × Φ12 × 17	单绕(Single)	91	43.1	199	39.8	2070	24	760	249	

注 Remark:

1、本机型亦可用于无机房。The machine can also be used for machine roomless.

2、样本切口角为推荐值，可根据实际工况要求选择切口角度。The above is recommended value of cut angle, it's optional according to practical condition.