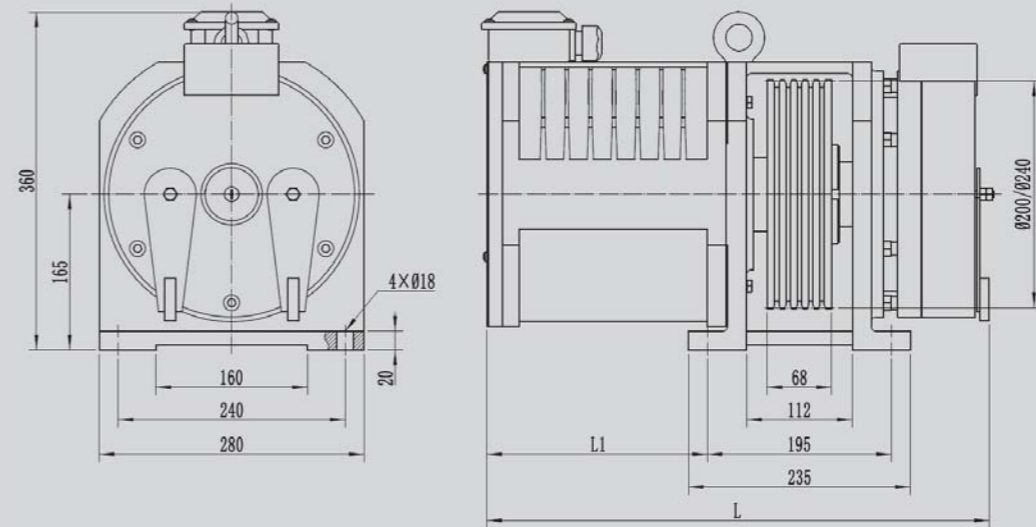


MONA200A



安装尺寸图
DIMENSIONS

Permanent Magnet Synchronous Gearless Traction Machine

永磁同步无齿轮曳引机

电源电压	Voltage	220V / 380V
悬挂比	Roping	2:1 / 1:1
绕绳方式	Wrap	单绕(Single)
额定载重	Elv. Load	320-450kg
电梯速度	Elv. Speed	0.4m/s
曳引轮节径	Sheave Diam	200mm / 240mm
工作制	Duty	S5-40%ED
起动次数	Starts Per Hour	180st/h
最大轴静载	Max. Static Load	2500kg
自重	Weight	160kg
制动器	Brake	DC110V 2.6A
防护等级	IP Code	IP41
绝缘等级	Ins. Class	F

规格表 / SPEC. SHEET

型号	悬挂比	规格	电梯载重	额定梯速	曳引轮直径	曳引轮绳槽	额定电压	额定电流	额定功率	额定转速	额定频率	额定转矩	电机极数	L	L1	推荐切口角
Type	Roping	Spec	Elv Load	Elv Speed	Sheave Dia	Sheave Groove	Voltage	Current	Power	Speed	Freq	Torque	Poles	mm	mm	Undercut Angle
			kg	m/s	mm		V	A	kW	r/min	Hz	N.m		mm	mm	°
MONA200A	2:1	320-0.4A-1	320	0.4	200	3 × Ø8 × 12	220	4	0.9	76	15.2	110	24	470	170	90
							380	2								
MONA200A	2:1	400-0.4A-1	400	0.4	200	4 × Ø8 × 12	220	5	1.1	76	15.2	140	24	470	170	
							380	3								
MONA200A	2:1	450-0.4A-1	450	0.4	200	4 × Ø8 × 12	220	6	1.2	76	15.2	150	24	470	170	
							380	3								
MONA200A	2:1	320-0.4A-2	320	0.4	240	3 × Ø8 × 12	220	5	0.9	64	12.8	130	24	470	170	
							380	3								
MONA200A	2:1	400-0.4A-2	400	0.4	240	4 × Ø8 × 12	220	6	1.1	64	12.8	160	24	470	170	
							380	3								
MONA200A	2:1	450-0.4A-2	450	0.4	240	4 × Ø8 × 12	220	7	1.2	64	12.8	180	24	470	170	
							380	4								
MONA200A	1:1	320-0.4A-3	320	0.4	200	4 × Ø8 × 12	220	5	0.9	38	7.6	220	24	560	240	
							380	3								
MONA200A	1:1	400-0.4A-3	400	0.4	200	5 × Ø8 × 12	220	6	1.1	38	7.6	270	24	560	240	
							380	4								
MONA200A	1:1	450-0.4A-3	450	0.4	200	5 × Ø8 × 12	220	7	1.2	38	7.6	300	24	560	240	
							380	4								
MONA200A	1:1	320-0.4A-4	320	0.4	240	4 × Ø8 × 12	220	6	0.9	32	6.4	260	24	560	240	
							380	4								
MONA200A	1:1	400-0.4A-4	400	0.4	240	5 × Ø8 × 12	220	7	1.1	32	6.4	320	24	560	240	
							380	4								

注 Remark:

1、本机型用于无机房。The machine is used for machine roomless.

2、样本切口角为推荐值，可根据实际工况要求选择切口角度。The above is recommended value of cut angle, it's optional according to practical condition.