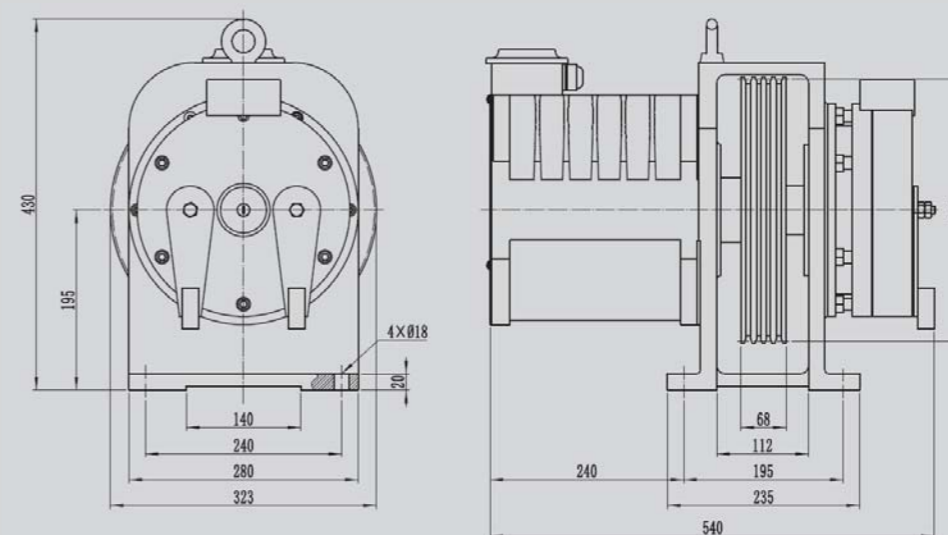




MONA320A



安装尺寸图
DIMENSIONS

Permanent Magnet Synchronous Gearless Traction Machine

永磁同步无齿轮曳引机

电源电压	Voltage	220/380V
悬挂比	Roping	2:1
绕绳方式	Wrap	单绕(Single)
额定载重	Elv. Load	320-450kg
电梯速度	Elv. Speed	0.5-1.0m/s
曳引轮节径	Sheave Diam	320mm
工作制	Duty	S5-40%ED
起动次数	Starts Per Hour	180st/h
最大轴静载	Max. Static Load	2500kg
自重	Weight	200kg
制动器	Brake	DC110V 2.2A
防护等级	IP Code	IP41
绝缘等级	Ins. Class	F

规格表 / SPEC. SHEET

型号	规格	电梯载重	额定梯速	曳引轮直径	曳引轮绳槽	电源电压	额定电流	额定功率	额定转速	额定频率	额定转矩	电机极数	推荐切口角
Type	Spec	Elv Load	Elv Speed	Sheave Dia	Sheave Groove	Voltage	Current	Power	Speed	Freq	Torque	Poles	Undercut Angle
		kg	m/s	mm		V	A	kW	r/min	Hz	N.m		°
MONA320A	320-0.5A	320	0.5	320	3 × Ø8 × 12	220	6	1.1	60	12.0	170	24	90
						380	4						
MONA320A	320-0.63A	320	0.63	320	3 × Ø8 × 12	220	6	1.3	75	15.0	170	24	90
						380	4						
MONA320A	320-1.0A	320	1.0	320	3 × Ø8 × 12	220	9	2.1	119	23.8	170	24	90
						380	6						
MONA320A	400-0.5A	400	0.5	320	4 × Ø8 × 12	220	8	1.4	60	12.0	220	24	90
						380	5						
MONA320A	400-0.63A	400	0.63	320	4 × Ø8 × 12	220	8	1.7	75	15.0	220	24	90
						380	5						
MONA320A	400-1.0A	400	1.0	320	4 × Ø8 × 12	220	11	2.7	119	23.8	220	24	90
						380	8						
MONA320A	450-0.5A	450	0.5	320	4 × Ø8 × 12	220	9	1.5	60	12.0	240	24	90
						380	6						
MONA320A	450-0.63A	450	0.63	320	4 × Ø8 × 12	220	9	1.9	75	15.0	240	24	90
						380	6						
MONA320A	450-1.0A	450	1.0	320	4 × Ø8 × 12	220	12	3	119	23.8	240	24	90
						380	9						

注 Remark:

1、本机型用于无机房。The machine is used for machine roomless.

2、样本切口角为推荐值，可根据实际工况要求选择切口角度。The above is recommended value of cut angle, it's optional according to practical condition.