

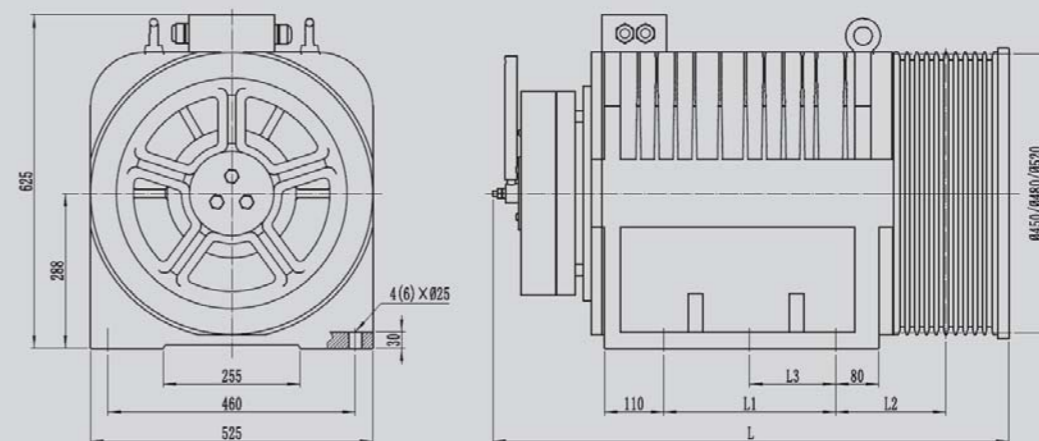


MONA450

Permanent Magnet Synchronous Gearless Traction Machine

永磁同步无齿轮曳引机

电源电压	Voltage	380V
悬挂比	Roping	2:1
绕绳方式	Wrap	单绕(Single)
额定载重	Elv. Load	1350-3000kg
电梯速度	Elv. Speed	0.5-3.0m/s
曳引轮节径	Sheave Diam	450mm/480mm/520mm
工作制	Duty	S5-40%ED
起动次数	Starts Per Hour	240st/h
最大轴静载	Max. Static Load	12000kg
自重	Weight	900kg
制动器	Brake	DC110V 2x2.3A
防护等级	IP Code	IP41
绝缘等级	Ins. Class	F



安装尺寸图
DIMENSIONS

规格表 / SPEC. SHEET

型号	规格	电梯载重	额定梯速	曳引轮直径	曳引轮绳槽	额定电流	额定功率	额定转速	额定频率	额定转矩	电机极数	L	L1	L2	L3	推荐切口角
Type	Spec	Elv Load	Elv Speed	Sheave Dia	Sheave Groove	Current	Power	Speed	Freq	Torque	Poles	mm	mm	mm	mm	Undercut Angle
		kg	m/s	mm		A	kW	r/min	Hz	N.m						°
MONA450	1350-0.5	1350	0.5	450	7 × Φ10 × 15	14	4.5	42	11.2	1030	32	645	144	160	/	95
MONA450	1350-0.63	1350	0.63	450	7 × Φ10 × 15	14	5.7	53	14.1	1030	32	645	144	160	/	
MONA450	1350-1.0	1350	1.0	450	7 × Φ10 × 15	21	9.2	85	22.7	1030	32	645	144	160	/	
MONA450	1350-1.5	1350	1.5	450	7 × Φ10 × 15	34	13.7	127	33.9	1030	32	645	144	160	/	
MONA450	1350-1.6	1350	1.6	450	7 × Φ10 × 15	34	14.7	136	36.3	1030	32	645	144	160	/	
MONA450	1350-1.75	1350	1.75	450	7 × Φ10 × 15	34	16.1	149	39.7	1030	32	645	144	160	/	
MONA450	1350-2.0	1350	2.0	450	7 × Φ10 × 15	40	18.3	170	45.3	1030	32	645	144	160	/	
MONA450	1350-2.5	1350	2.5	450	8 × Φ10 × 15	48	22.9	212	56.5	1030	32	645	144	160	/	
MONA450	1350-3.0	1350	3.0	450	8 × Φ10 × 15	56	27.5	255	68.0	1030	32	645	144	160	/	
MONA450	1600-0.5	1600	0.5	450	7 × Φ10 × 15	17	5.5	42	11.2	1250	32	645	144	160	/	
MONA450	1600-0.63	1600	0.63	450	7 × Φ10 × 15	17	6.9	53	14.1	1250	32	645	144	160	/	
MONA450	1600-1.0	1600	1.0	450	7 × Φ10 × 15	25	11.1	85	22.7	1250	32	645	144	160	/	
MONA450	1600-1.5	1600	1.5	450	8 × Φ10 × 15	41	16.6	127	33.9	1250	32	645	144	160	/	
MONA450	1600-1.6	1600	1.6	450	8 × Φ10 × 15	41	17.8	136	36.3	1250	32	645	144	160	/	
MONA450	1600-1.75	1600	1.75	450	8 × Φ10 × 15	41	19.5	149	39.7	1250	32	645	144	160	/	
MONA450	1600-2.0	1600	2.0	450	8 × Φ10 × 15	48	22.3	170	45.3	1250	32	645	144	160	/	
MONA450	1600-2.5	1600	2.5	450	8 × Φ10 × 15	58	27.7	212	56.5	1250	32	645	144	160	/	
MONA450	1600-3.0	1600	3.0	450	8 × Φ10 × 15	68	33.4	255	68.0	1250	32	645	144	160	/	
MONA450	2000-0.5	2000	0.5	450	8 × Φ10 × 15	21	6.8	42	11.2	1550	32	695	194	160	/	
MONA450	2000-0.63	2000	0.63	450	8 × Φ10 × 15	21	8.6	53	14.1	1550	32	695	194	160	/	
MONA450	2000-1.0	2000	1.0	450	8 × Φ10 × 15	31	13.8	85	22.7	1550	32	695	194	160	/	
MONA450	2000-1.5	2000	1.5	450	9 × Φ10 × 15	49	20.6	127	33.9	1550	32	720	194	172	/	
MONA450	2000-1.6	2000	1.6	450	9 × Φ10 × 15	49	22.1	136	36.3	1550	32	720	194	172	/	
MONA450	2000-1.75	2000	1.75	450	9 × Φ10 × 15	49	24.2	149	39.7	1550	32	720	194	172	/	
MONA450	2000-2.0	2000	2.0	450	9 × Φ10 × 15	56	27.6	170	45.3	1550	32	720	194	172	/	
MONA450	2000-2.5	2000	2.5	450	9 × Φ10 × 15	71	34.4	212	56.5	1550	32	720	194	172	/	
MONA450	2500-0.5	2500	0.5	480	9 × Φ12 × 17	27	8.4	40	10.7	2000	32	805	254	180	127	90
MONA450	2500-0.63	2500	0.63	480	9 × Φ12 × 17	27	10.5	50	13.3	2000	32	805	254	180	127	
MONA450	2500-1.0	2500	1.0	480	9 × Φ12 × 17	41	16.8	80	21.3	2000	32	805	254	180	127	
MONA450	2500-1.5	2500	1.5	480	9 × Φ12 × 17	68	24.9	119	31.7	2000	32	805	254	180	127	
MONA450	2500-1.6	2500	1.6	480	9 × Φ12 × 17	68	26.6	127	33.9	2000	32	805	254	180	127	
MONA450	2500-1.75	2500	1.75	480	9 × Φ12 × 17	68	29.1	139	37.1	2000	32	805	254	180	127	
MONA450	2500-2.0	2500	2.0	520	10 × Φ13 × 18	69	34.5	147	39.2	2240	32	960	320	205	160	
MONA450	2500-2.5	2500	2.5	520	10 × Φ13 × 18	87	43.2	184	49.1	2240	32	960	320	205	160	
MONA450	3000-0.5	3000	0.5	520	10 × Φ13 × 18	31	10.1	37	9.9	2600	32	960	320	205	160	
MONA450	3000-0.63	3000	0.63	520	10 × Φ13 × 18	31	12.5	46	12.3	2600	32	960	320	205	160	
MONA450	3000-1.0	3000	1.0	520	10 × Φ13 × 18	45	19.9	73	19.5	2600	32	960	320	205	160	
MONA450	3000-1.5	3000	1.5	520	10 × Φ13 × 18	75	29.9	110	29.3	2600	32	960	320	205	160	
MONA450	3000-1.6	3000	1.6	520	10 × Φ13 × 18	75	32.1	118	31.5	2600	32	960	320	205	160	
MONA450	3000-1.75	3000	1.75	520	10 × Φ13 × 18	75	35.1	129	34.4	2600	32	960	320	205	160	

注 Remark:

1、本机亦可用于无机房。The machine can also be used for machine roomless.

2、样本切口角为推荐值，可根据实际工况要求选择切口角度。The above is recommended value of cut angle, it's optional according to practical condition.