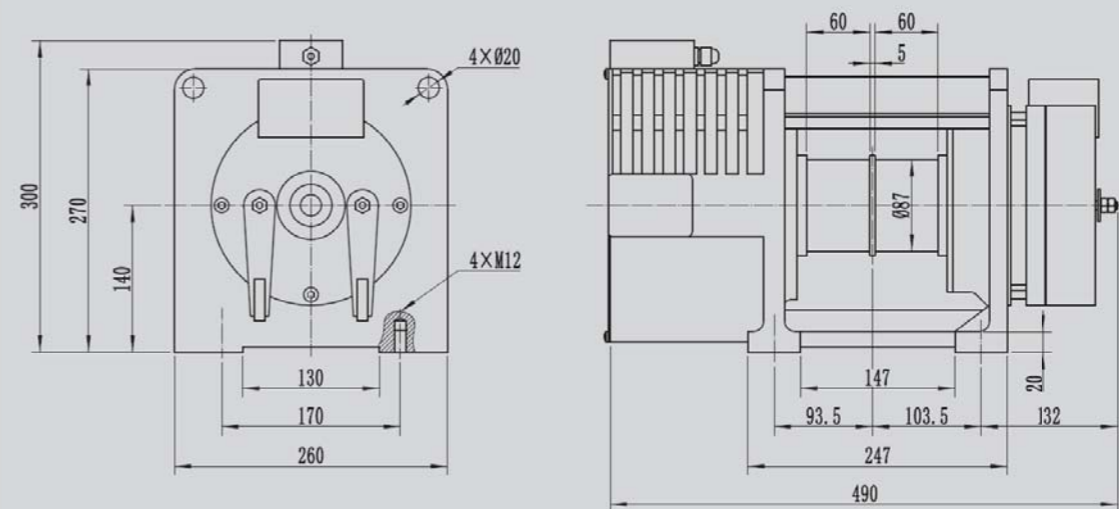




MGD87



安装尺寸图
DIMENSIONS

Permanent Magnet Synchronous Gearless Traction Machine – Belt Type 永磁同步无齿轮钢带曳引机

电源电压	Voltage	220V / 380V
悬挂比	Roping	2:1
绕绳方式	Wrap	单绕(Single)
额定载重	Elv. Load	320-450kg
电梯速度	Elv. Speed	0.4-1.0m/s
曳引轮节径	Sheave Diam	87mm
工作制	Duty	S5-40%ED
起动次数	Starts Per Hour	180st/h
最大轴静载	Max. Static Load	2000kg
自重	Weight	80kg
制动器	Brake	DC110V 1.8A
防护等级	IP Code	IP41
绝缘等级	Ins. Class	F

规格表 / SPEC. SHEET

型号	规格	电梯载重	额定梯速	曳引轮直径	曳引轮绳槽	额定电压	额定电流	额定功率	额定转速	额定频率	额定转矩	电机极数
Type	Spec	Elv Load	Elv Speed	Sheave Dia	Sheave Groove	Voltage	Current	Power	Speed	Freq	Torque	Poles
		kg	m/s	mm		V	A	kW	r/min	Hz	N.m	
MGD87	320-0.4	320	0.4	87	2×60	220/380	4	1.0	176	23.5	55	16
MGD87	320-0.5	320	0.5	87	2×60	220	7	1.3	220	29.3	55	16
						380	4					
MGD87	320-0.63	320	0.63	87	2×60	220	7	1.6	277	36.9	55	16
						380	4					
MGD87	320-1.0	320	1.0	87	2×60	220	10	2.5	439	58.5	55	16
						380	7					
MGD87	400-0.4	400	0.4	87	2×60	220/380	5	1.2	176	23.5	65	16
MGD87	400-0.5	400	0.5	87	2×60	220	8	1.5	220	29.3	65	16
						380	5					
MGD87	400-0.63	400	0.63	87	2×60	220	8	1.9	277	36.9	65	16
						380	5					
MGD87	400-1.0	400	1.0	87	2×60	220	12	3.0	439	58.5	65	16
						380	8					
MGD87	450-0.4	450	0.4	87	2×60	220/380	6	1.4	176	23.5	75	16
MGD87	450-0.5	450	0.5	87	2×60	220	9	1.7	220	29.3	75	16
						380	6					
MGD87	450-0.63	450	0.63	87	2×60	220	9	2.2	277	36.9	75	16
						380	6					
MGD87	450-1.0	450	1.0	87	2×60	220	14	3.4	439	58.5	75	16
						380	9					

注 Remark:

1、本机型用于无机房。The machine is used for machine roomless.